

Pro/ENGINEER® Enterprise XE

推动工程设计的优化

Pro/ENGINEER Enterprise XE（扩展版本）软件包是完善的产品开发解决方案，它使公司能够扩大和推动工程设计的优化。

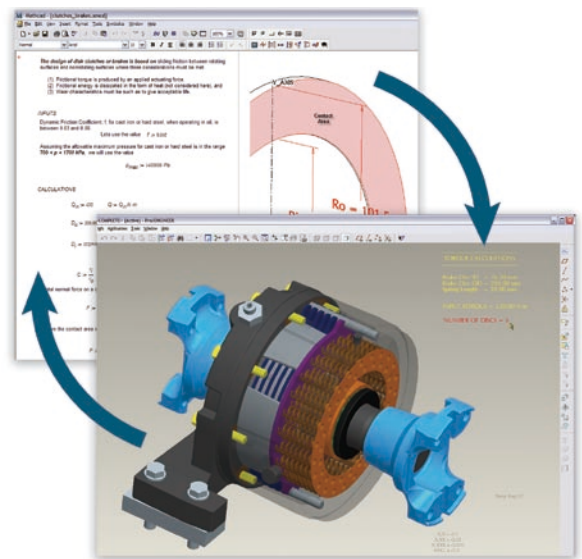
当今竞争激烈的全球环境要求公司优化工程设计和分析过程，以便实现产品性能的所有潜能。例如，可以在设计过程的早期更高效地利用驱动着产品设计细节的内容（如工程计算），以便加快产品上市速度。此外，可以在协作任务中利用在整个过程中创建的 CAD 数据和其他工程内容，或者可以在下游的技术出版物中使用这些数据和内容，以便节省时间和成本。Pro/ENGINEER Enterprise XE 软件包提供了丰富的功能，可用于创建工程内容、分析和验证设计、实现互操作性、进行数据交换、协作、执行项目管理和内容及过程管理，此外还包含了专业的软件，用于执行工程计算和公差分析，以及保护重要的设计 IP。

有了这一整套工具，您就能够改善重要的产品开发过程，包括概念开发、系统设计、详细设计、变型设计和生成、检验和认证以及设计外包。

主要优点

Pro/ENGINEER Enterprise XE 软件包使团队能够在整个分布式产品开发环境中利用工程信息。此软件包扩大了 Pro/ENGINEER 解决方案的影响范围，以优化整个工程过程，从而使您能够创建和重用工程计算、验证设计、访问视图，以及保护 CAD 和其他产品开发数据。优点包括以下能力：

- 使用业界功能最强大的集成式 3D CAD/CAM/CAE 解决方案快速创建高质量的设计
- 利用增强的文档和可视化功能简化整个工程过程中的协作
- 推动工程和设计数据的重用，以最大程度提高生产率
- 通过使用 Mathcad®、Pro/ENGINEER Behavioral Modeling 和 Pro/ENGINEER Mechanica®，节省优化设计的时间和降低成本——一切均与 Pro/ENGINEER 模型完全结合
- 使用户能够快速熟悉工程、计算、公差分析和模拟功能



使用 Mathcad（Pro/ENGINEER Enterprise XE 软件包中的组件）来预测性能和驱动设计，从而优化设计。

功能和规范

创作工程内容

Pro/ENGINEER

- 实体建模
 - 无论模型有多复杂都能创建精确的几何图形
 - 创建遵守标准的 2D 和 3D 工程图
 - 使用扫描、混合、延伸、偏移和其他各种特征开发复杂的曲面几何
 - 利用范围广泛的钣金件、焊接和组件建模功能
 - 使用 ModelCHECK™ 来执行最佳实践方法，并确保遵守公司和业界的设计标准

Pro/ENGINEER Enterprise XE

- 用实时的图片渲染创建准确、照片般逼真的图像
- 利用集成的 Web 功能无缝连接到资源
- 使用完善的零件、特征、工具库及其他项目库访问预定义的零件

Pro/ENGINEER Advanced Assembly

- 使用预定义的骨架模型接口更高效地共享和管理组件设计数据
- 定义并自动实施设计规则，确保只创建适合的、基于设计背景的关系，从而可以轻松地设计修改和再利用
- 制定独特的序列步骤，以便为装配过程的每一步提供模型、视图和单独的 BOM 列表

Pro/ENGINEER Interactive Surface Design

- 创作概念设计；使用独特的四视图建模窗口，该窗口支持直接创建、处理和曲线、曲面及连接；以及只需拖动曲线的控制点就能构建或修改复杂的曲面，同时保持 G2 连续性

Pro/ENGINEER Piping and Cabling

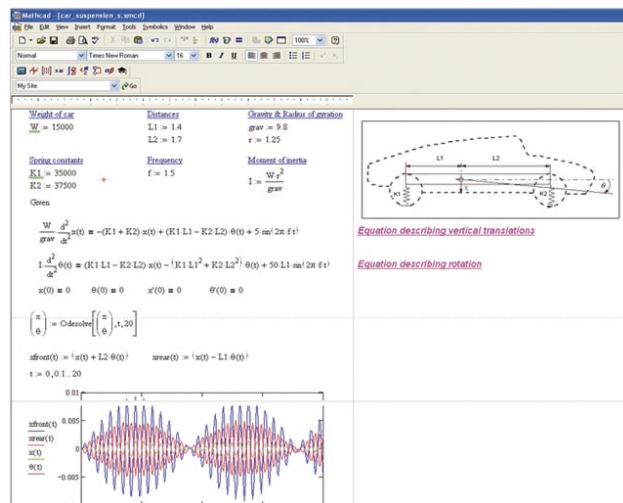
- 在一个解决方案中产生所有电缆敷设和管道设计的 2D 和 3D 图表
- 计算质量属性，并自动生成可定制的 BOM、线规表和扁平的线束
- 评估管线的可制造性和干涉

Pro/ENGINEER Tolerance Analysis

- 由 CETOL 技术驱动
- 评估公差和标注形式对产品设计的可行性和可制造性的作用
- 实现并行工程，可确保设计满足制造要求
- 可利用 6 西格玛设计方法确保设计质量

Mathcad®

- 通过使用工程计算来驱动 Pro/ENGINEER 设计，并将参数值传回给 Mathcad 以作进一步的分析，实现独特的预测工程
- 使用简单方便的白板界面（利用了直观、标准的数学符号）来同时求解和记载工程计算
- 应用范围广泛的计算功能（包含 400 多个内置函数）
- 将文本、实时数学运算和图形组合为完整的文档
- 提供自动化的单位管理

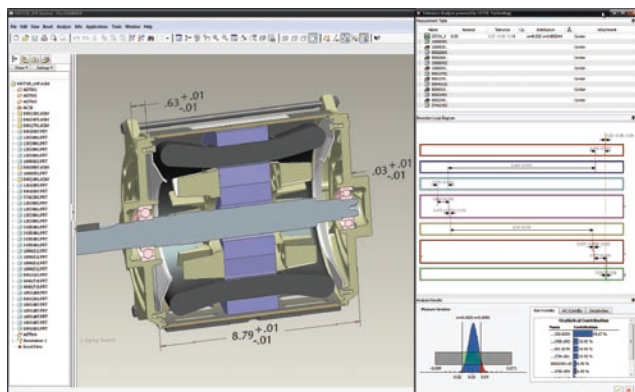


使用 Mathcad 可以创建和记载工程计算，以创造卓越的产品。

分析和验证设计

Pro/ENGINEER Mechanics

- 验证由 Mathcad 驱动并在 Pro/ENGINEER 中建模的设计。使用针对自动收敛性的高级自适应解决方案，精确地映射到基础的 CAD 几何
- 能够处理任何模型类型，并轻松地使用所有类型的几何，包括实体、壳、梁、混合模型甚至抽取的中间曲面几何
- 执行多种类型的分析，如静态结构（包括接触、模态频率 / 固有频率、弯曲）和稳态热分析
- 通过利用 Pro/ENGINEER 的参数化特性优化设计。执行局部和全局敏感性研究、目标明确的多专业优化研究



由 CETOL 技术驱动的 Pro/ENGINEER Tolerance Analysis Extension 无缝集成到设计环境中。

推动工程过程的优化

Pro/ENGINEER Mechanism Dynamics

- 通过综合考虑元素的实际惯性质量与在元件上及其之间的作用力，获得运动弹簧、凸轮、阻尼或碰撞分析的准确数据
- 动画化运转中的机械装置，并使用具有颜色编码的向量箭头查看动力、加速度和速度如何影响数字化产品模型
- 进行各种分析，包括：找出最终静止位置的静态 / 稳态分析；计算力与时间关系的动态分析；以及找出维持所要的机构配置需要的力平衡分析

Pro/ENGINEER Behavioral Modeling

- 评估模型敏感性以了解变更对设计目标的影响
- 自动为多目标的设计难题生成一组可行的解决方案
- 为了进行多目标设计研究，将您的结果与 Pro/ENGINEER 模拟软件或其他外部应用程序集成在一起，以更好地预测设计的行为

互操作性和数据交换

数据互操作性

- 在内核支持 ACIS™、Parasolid™ 和 GRANITE®
- Associative Topology Bus™ 允许与早期版本的 Pro/ENGINEER 交叉互操作
- 针对 CADDs 和 AutoCAD® DWG 的直接转换器
- 符合业界标准的转换器：AutoCAD® DXF、IGES、STEP、SET、VDA、ECAD、CGM、COSMOS/M、PATRAN® 和 SUPERTAB™ 几何文件、SLA、JPEG、TIFF、RENDER、VRML

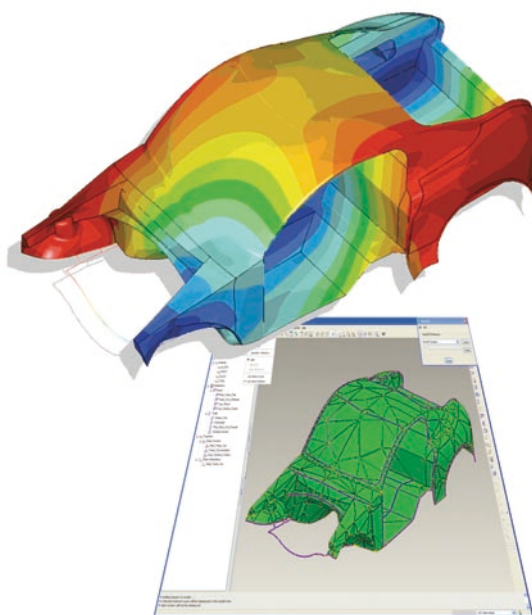
数据修复

- 大幅度减少了整理导入的或旧的设计数据所需的时间和工作量
- 使用约束管理器收缩导入的几何，以更好地管理曲面

协作和项目管理

Windchill® ProjectLink™

- 基于 Web 的安全在线项目工作区，分散在全球的团队成员、客户和供应商可以在其中协同开展项目
- 可跟踪项目里程碑、交付件、时间安排和资源的在线项目管理
- 为所有与项目相关的信息提供中央存储库
- 嵌入式可视化功能，能查看和标记多种 CAD 格式及 PDF
- 在模板驱动下自动执行关键业务流程，例如新产品导入和质量过程（如六西格玛）
- 设计为与常见工具配合使用，如多种 CAD 软件包、Microsoft Office 和 Microsoft Project



Pro/ENGINEER Mechanica 能够验证设计，并减少所需的物理原型的数量。

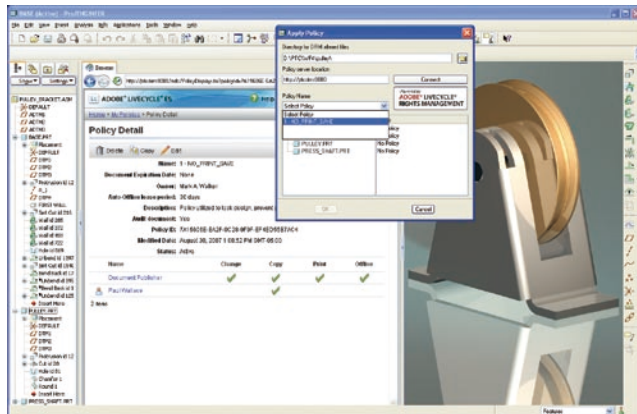
内容和过程管理

Windchill PDMLink™

- 利用存储、修订、配置管理、搜索和生命周期管理为整个企业创建单一、安全且基于 Web 的 Pro/ENGINEER 数据和其他产品信息的来源
- 嵌入的可视化功能可查看和标记多种 CAD 格式和 PDF 形式的 Pro/ENGINEER 零件及组件
- 可靠的数据管理功能，可管理 Pro/ENGINEER 数据和使用 Arbortext 创作的内容，以及其他工程文档
- 可选的数据管理功能，适用于多种机械和电气 CAD 工具以及软件源代码和文档
- 立即可用的变更管理支持，可同时支持完全跟踪变更和快速跟踪变更
- 在产品的生命周期内对产品信息进行配置管理
- 利用可选的 Windchill 企业系统集成 (ESI) 模块与 ERP 和其他业务系统稳固可靠地集成在一起
- 灵活的部署选择，适用于内部部署型和 On Demand 托管型解决方案

Pro/INTRALINK™

- 在现代 Windchill 体系结构上提供丰富、成熟和可靠的 Pro/ENGINEER 数据管理
- 支持并行工程
- 提供存储工具（检入、检出、基线）和报告工具
- 利用 Pro/INTRALINK 复制工具为多地点部署提供连续支持
- 作为 Windchill PDMLink 的子集，提供了更全面的数据管理和过程控制功能



Pro/ENGINEER Rights Management Extension 可帮助您持久和动态地保护 CAD 数据。

数字版权管理 Pro/ENGINEER Rights Management Extension

- 持久和动态地保护设计 IP
- 支持 Pro/ENGINEER 零件、组件和绘图以及 PDF、Microsoft Word 和 Microsoft Excel 文件
- 即使在将文件或数据分发到安全的 PDM/PLM 系统之外后，允许或取消访问权
- 使用 Adobe LiveCycle Rights Management 服务器创建、监视和管理数据访问策略

语言、平台支持和系统要求

Pro/ENGINEER Mechanical、Pro/ENGINEER Rights Management Extension 和 Adobe LiveCycle Rights Management 服务器支持以下语言：英语、法语、德语和日语。有关详细信息和系统要求，请访问：

www.ptc.com/partners/hardware/current/support.htm

恰当的解决方案 — 绝无折衷

Pro/ENGINEER 易学易用，有各种软件包供您选择，这些软件包专为满足贵公司的具体需求而设计。无论您需要的是包含所有基本设计功能的符合成本效益的 3D CAD 系统，还是无缝地连接扩展供应链的完整产品开发系统，您都将在一个完全可伸缩的解决方案中准确找到自己需要的一切。请选择适合您当前需求的软件包。当您的需求变化或增长时，您可以轻松地升级到适合自己将来需求的软件包（利用的是同一个功能强大的平台），这就意味着无需转换数据，并且提供一致的用户体验。

Pro/ENGINEER 的优点

Pro/ENGINEER 的综合 3D CAD/CAM/CAE 系列解决方案为工程师和设计师提供了独特的优势，因为 Pro/ENGINEER 是完全关联的。这意味着对设计所做的任何变更会自动在所有下游可交付件中反映出来 – 无需转换任何模型信息。通过消除数据转换，不仅节省了时间，还能避免在设计中出现转换错误的风险。Pro/ENGINEER 软件包是工程师和设计师的首选，因为没有其他产品开发软件包能够在同一个可伸缩的平台中提供更强的功能和更快的速度。

要了解有关 Pro/ENGINEER Enterprise XE 和其他 Pro/ENGINEER 软件包的更多信息，请访问：

www.PTC.com/go/proengineerpackages